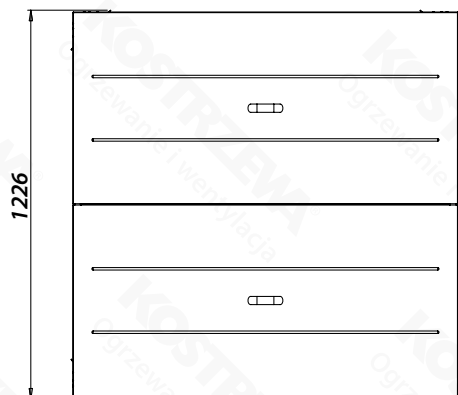
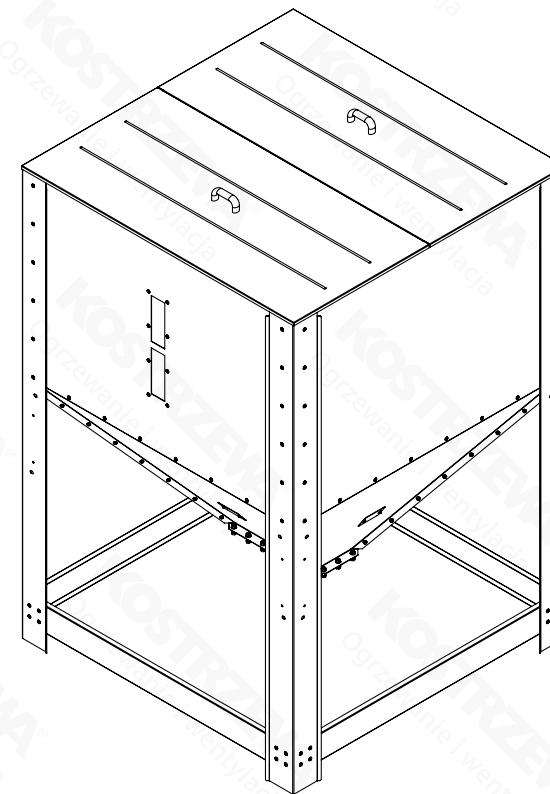
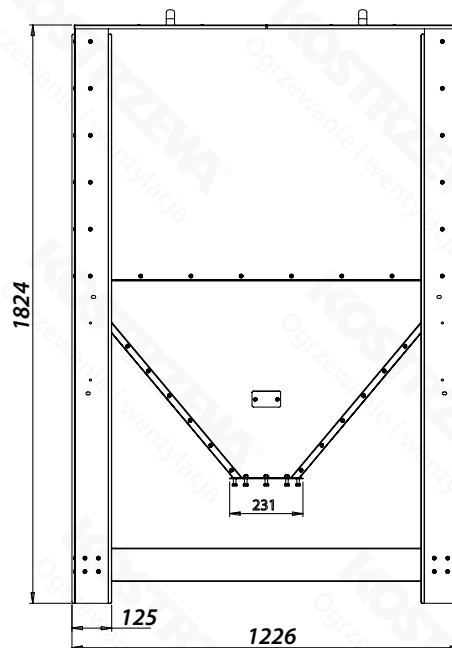
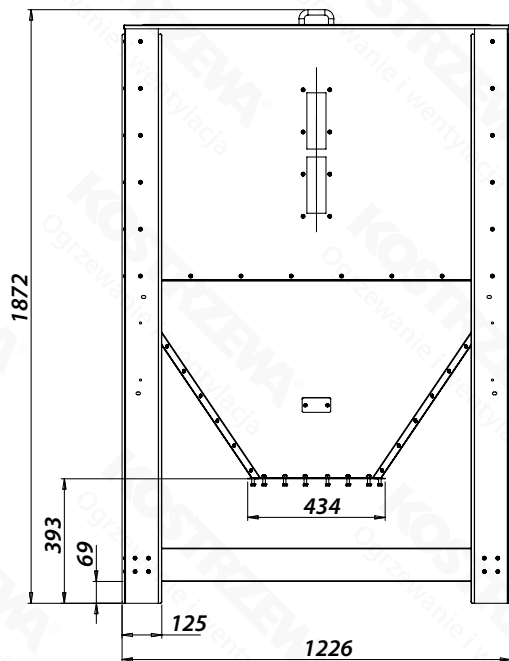


# Dimensions - Reservoir 1540 L



**KOSTRZEWA<sup>®</sup>**  
**DZIAŁ KONSTRUKCYJNY**

NAZWA/OPIS:

**Zbiornik Platinum Bio 1540L**

DATA:

18.06.2024

SKALA:

1:10

Dokumentacja konstrukcyjna jest własnością firmy Kostrzewa, jakiegokolwiek kopiowanie bez zgody właściciela jest nielegalne!