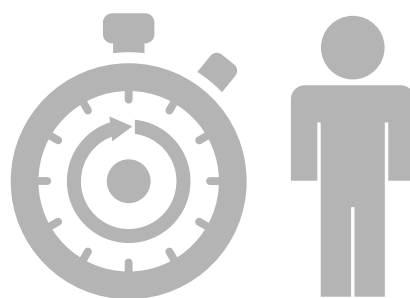
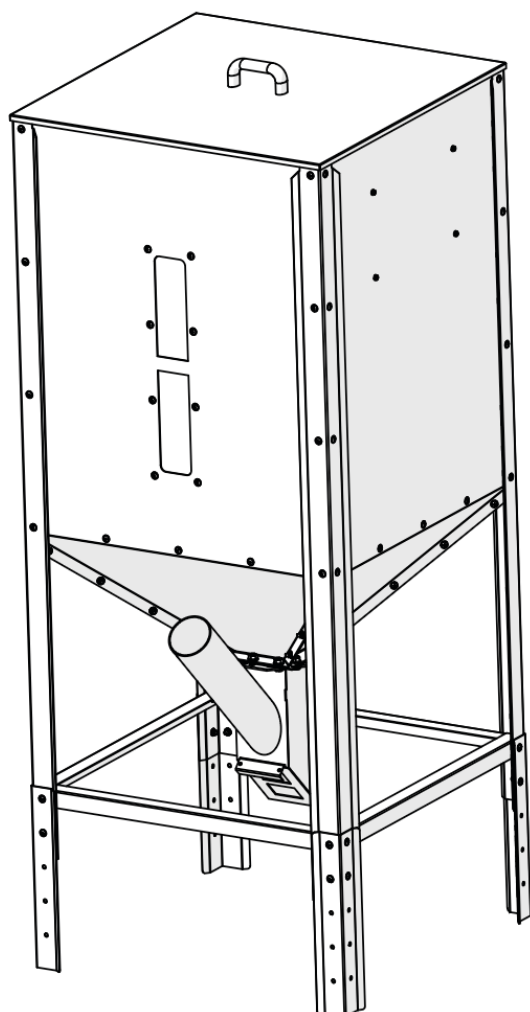




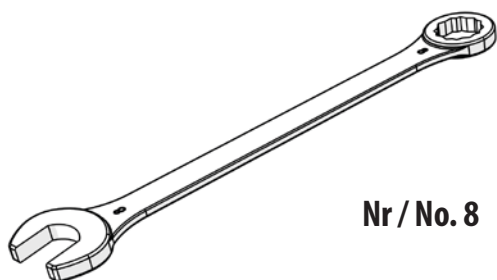
Instrukcja montażu zbiornika 295L

Installation manual of the tank 295L

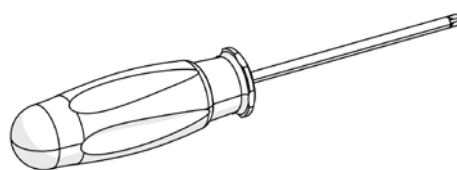




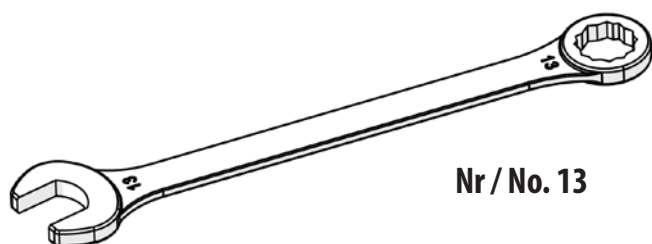
60 min



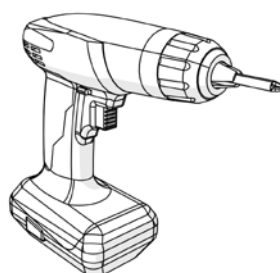
Nr / No. 8



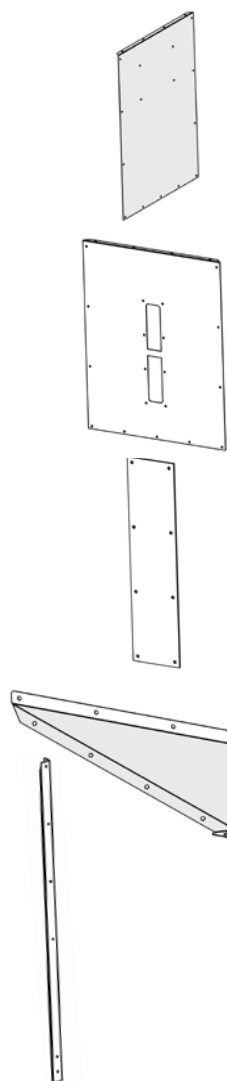
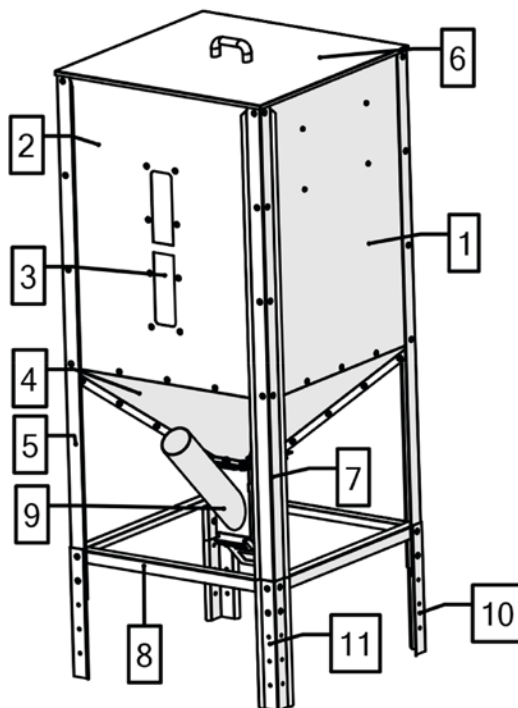
SL/PZ2



Nr / No. 13



SL/PZ2



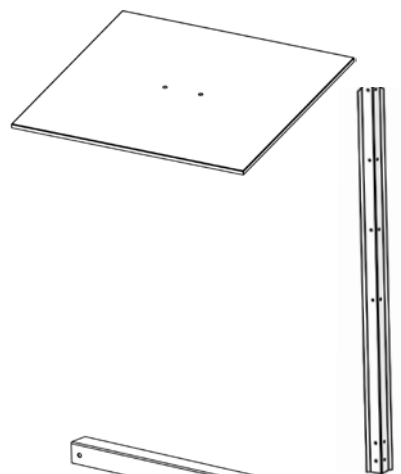
Nr / No. 1
1 szt. / pc

Nr / No. 2
1 szt. / pc

Nr / No. 3
1 szt. / pc

Nr / No. 4
3 szt. / pcs

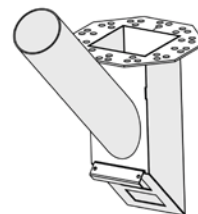
Nr / No. 5
2 szt. / pcs



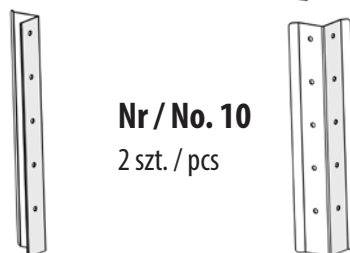
Nr / No. 6
1 szt. / pc

Nr / No. 7
2 szt. / pcs

Nr / No. 8
4 szt. / pcs

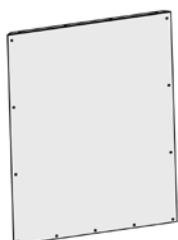
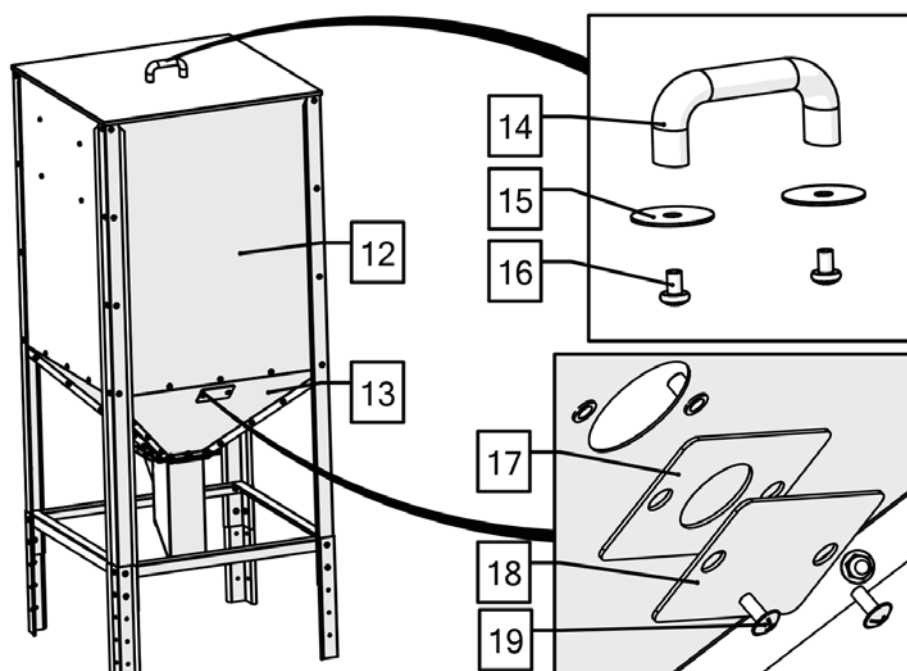


Nr / No. 9
1 szt. / pc

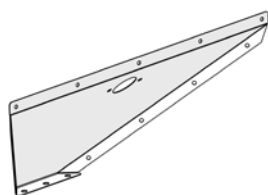


Nr / No. 10
2 szt. / pcs

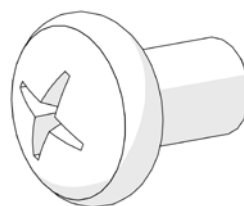
Nr / No. 11
2 szt. / pcs



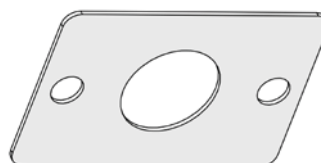
Nr / No. 12
2 szt. / pcs



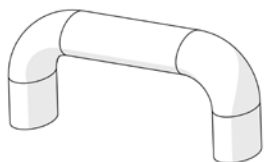
Nr / No. 13
1 szt. / pc



Nr / No. 16
2 szt. / pcs



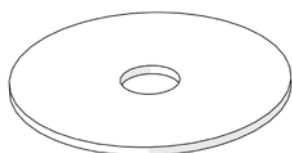
Nr / No. 17
1 szt. / pc



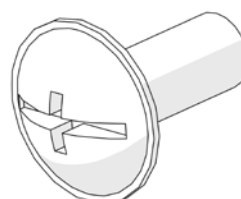
Nr / No. 14
1 szt. / pc



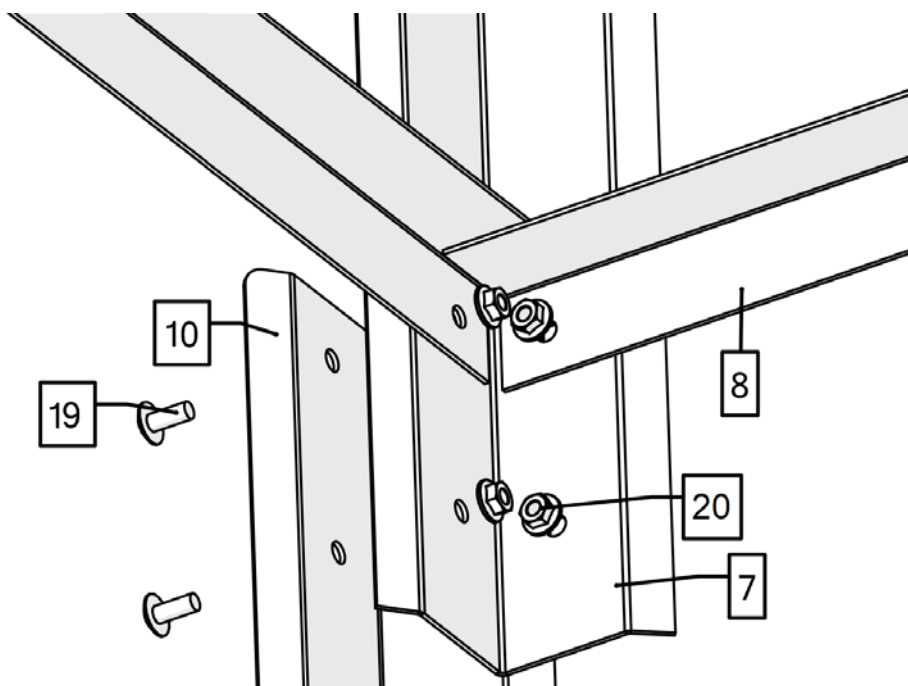
Nr / No. 18
1 szt. / pc



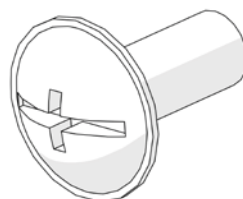
Nr / No. 15
2 szt. / pcs



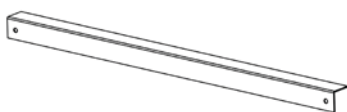
Nr / No. 19
86 szt. / pcs



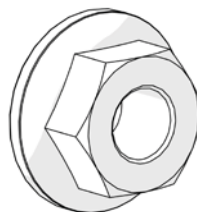
Nr / No. 7
2 szt. / pcs



Nr / No. 19
86 szt. / pcs



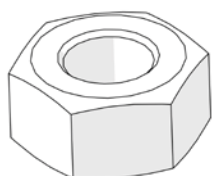
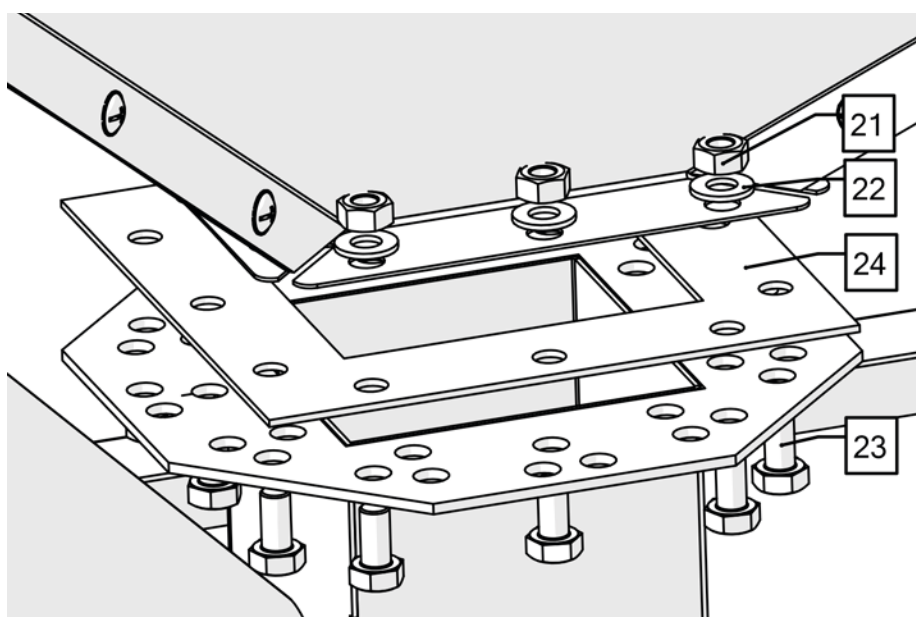
Nr / No. 8
4 szt. / pcs



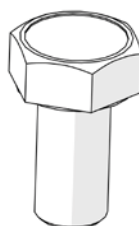
Nr / No. 20
84 szt. / pcs



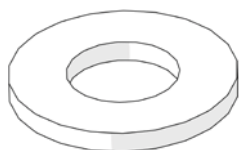
Nr / No. 10
2 szt. / pcs



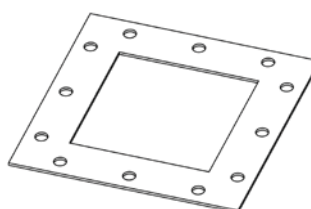
Nr / No. 21
12 szt. / pcs



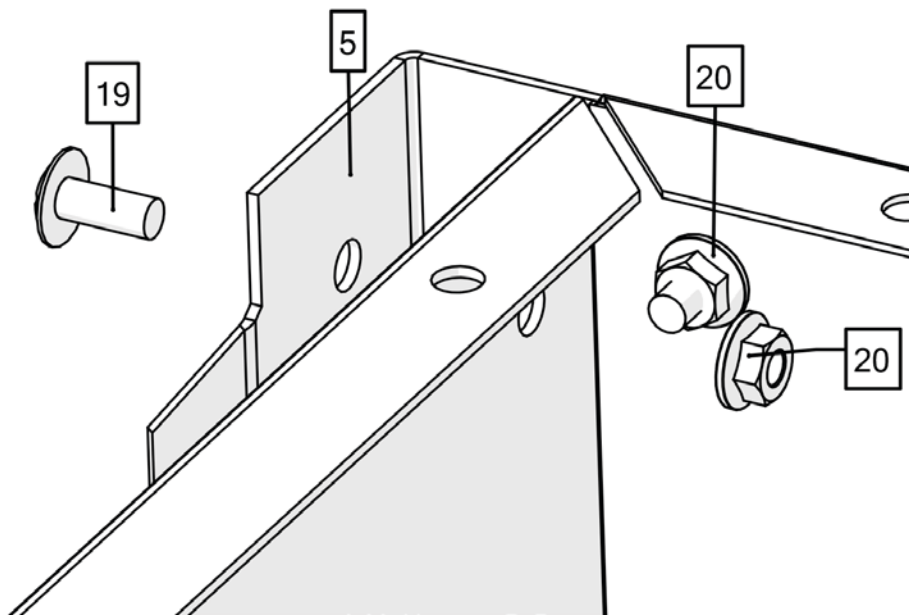
Nr / No. 23
12 szt. / pcs



Nr / No. 22
12 szt. / pcs



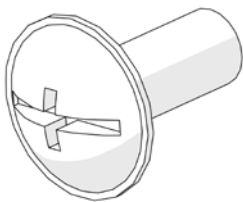
Nr / No. 24
1 szt. / pc



Nr / No. 5
2 szt. / pcs



Nr / No. 20
84 szt. / pcs



Nr / No. 19
86 szt. / pcs

KOSTRZEWA®

Ogrzewanie i wentylacja



Kraina Wielkich
Jezior
Mazurskich
The Great Masurian Lake district

Kontakt | Contact us

PPH Kostrzewa sp.k.

11-500 Giżycko

ul. Przemysłowa 11A

Polska / Poland

tel. / phone: +48 87 429 56 00

tel. / phone: +48 87 428 53 51

www.kostrzewa.com.pl